

LIS NA OVOCE HYDRAULICKÝ, NEREZ - 18 LITRŮ HYDRAULISCHE EDELSTAHL-OBSTPRESSE 18 LITER HYDRAULIC STAINLESS STEEL FRUIT PRESS 18 LITER

Návod k používání (CZ)
Bedienungsanleitung (DE)
Instructions for use (EN)



VARES Mnichovice a. s.

Pražská 539, 251 64 Mnichovice,
CZECH REPUBLIC

www.vares.cz • info@vares.cz

Tel: +420 323 631 333

+420 323 631 334

Fax: +420 323 640 466

*Původní návod k používání
Druhé vydání - červen 2015
Zweite Ausgabe - Juni 2015
Second Edition - June 2015*

1. Určení výrobku:

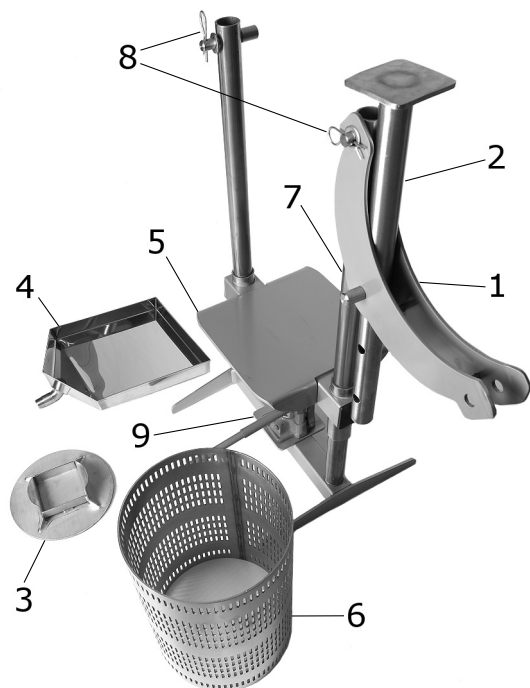
Lis je určen pro domácí lisování ovocné šťávy z předem rozdrčeného ovoce např. jablek, hrušek, rybízu, hroznů apod.

2. Technické údaje:

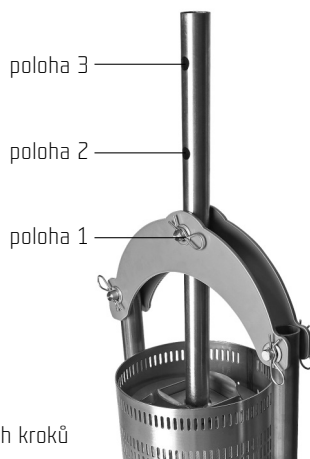
Způsob práce	Mechanické lisování za použití hydraulického zvedáku (součást dodávky)				
Materiál	Koš	Mísa	Lis. deska	Lis. trubka	Stojné nohy
	Nerezová ocel vhodná pro potravinářské účely				
Obsah koše	18 l				
Rozměry koše	370 x 250 mm				
Váha lisu	32,5 kg				

3. Popis a nákres:

Obr. 1 - Popis dílů lisu



Název dílu dle obrázku 1	
1	Oblouk vrchní
2	Lisovací trubka
3	Lisovací deska
4	Mísa
5	Šupna
6	Koš
7	Aretační kolík
8	Zajišťující kolík
9	Nosná deska zvedáku



Obr. 2 - Polohy jednotlivých lisovacích kroků

4. Přehled možných ohrožení při práci s lisem / Bezpečnost práce:



POZOR! Vzhledem k tomu, že se v okolí drtiče manipuluje s ovocem a jeho rozdrčenými částmi, je v tomto prostoru zvýšené nebezpečí uklouznutí nebo zakopnutí.

Maximální tlak hydraulického zvedáku je 2 tuny, zvedák nepřetěžujte, používejte výhradně zvedák dodaný spolu s lisem. Manipulaci s madlem (pákou) zvedáku provádějte pouze silou ruky, nepoužívejte žádné nástavce pro zvýšení síly páky na madle.

Nebezpečí pohmoždění prstů, ruky, případně i nohy při montáži a demontáži částí stroje.

Nebezpečí poranění dolních končetin, případně dalších částí těla, způsobené pádem stroje při jeho neopatrném přemísťování.

5. Uvedení do provozu, příprava na lisování:

- Lisy jsou od výrobce dodávány kompletně smontované, připravené k použití
- Před použitím všechny části lisu důkladně omyjte teplou vodou a ihned dobře vysušte
- Lis umístěte na rovnou pevnou plochu, aby byla při práci zajištěna jeho dostatečná stabilita.
- Pod šupnu (5) umístěte hydraulický zvedák, který je součástí dodávky výrobku (max. tlak 2t).
- Odklopte vrchní oblouk (1) s lisovací trubkou (2), na šupnu (5) umístěte mísu (4) s košem (6)
- Pod výpust šťávy na nerezové míse (4) umístěte gumovou hadici (délka 10–100 cm) nebo ještě ventil (kohoutem), pro možnost regulace odtoku šťávy z lisu (není součástí dodávky)
- Do koše (6) vložte textilní vložku (zakoupíte zvlášť), její okraje přehrněte přes okraje koše
- Koš (6) s vloženou textilní vložkou naplňte rovnoměrně ovocnou drtí a lehce upěchujte rukou. Koš naplňte ovocnou drtí cca 5 cm pod horní okraj.
- Po naplnění koše přehrněte vrchní cípy textilní vložky přes sebe, tak aby se překrývaly
- Přehrnuté cípy textilní vložky přitlačte lisovací deskou (3)
- Vrchní oblouk (1) sklápějte zpět, lisovací trubku (2) při tom směřujte na střed lisovací desky (3) a zajistěte aretačním kolíkem (8).
- Zkontrolujte, že mísa (4), koš (6) i lisovací trubka (2) jsou vždy před začátkem lisovacího kroku vystředěny doprostřed lisu. Lisovací trubka (2) musí být vždy vedena kolmo na lisovací desku

6. Práce s lisem – vlastní lisovací cyklus

Lisování provádějte pomalu a trpělivě, zvýšíte tím výtěžnost. Po dokončení každého lisovacího kroku vyčkejte vždy 5–15 minut, šťáva bude z lisu vytékat postupně.

První lisovací krok – lisování začínějte vždy s lisovací trubkou v poloze 1, viz obrázek číslo 2.

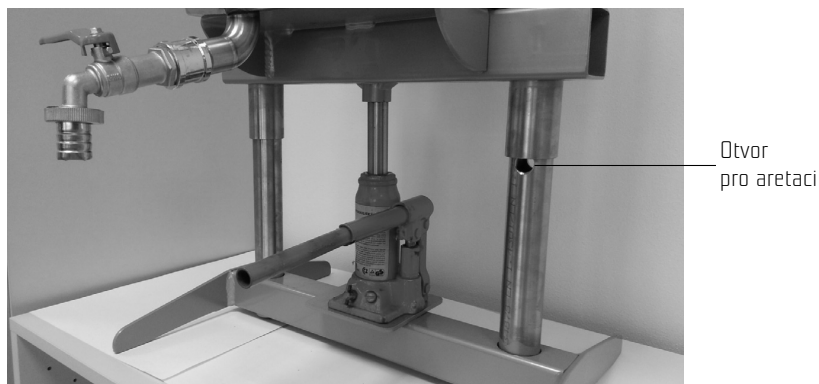
Několika tahy madlem (pákou) hydraulického lisu povolna zvedejte koš (6). Proces zvedání koše opakujte, dokud šťáva efektivně vytéká nebo dokud je možné pohybovat silou ruky pákou zvedáku.

Druhý lisovací krok – pokud již není možno koš zvednout výše pomocí zvedáku, vypusťte ventil zvedáku a spusťte koš lisu do spodní polohy. Lisovací trubku (2) spusťte do polohy 2, viz. obrázek číslo 2. Opakujte zvedání koše pomocí zvedáku proti lisovací trubce, dokud šťáva efektivně vytéká.

Třetí lisovací krok – Pokud již není možno koš zvednout výše pomocí zvedáku, vypusťte ventil zvedáku a spusťte koš lisu do spodní polohy. Lisovací trubku (2) spusťte do polohy 3, viz. obrázek číslo 2. Opakujte zvedání koše pomocí zvedáku, dokud šťáva efektivně vytéká.

Čtvrtý lisovací krok = dolisování ovocné drti

Ke konci lisovacího cyklu použijte níže popsaný postup pro efektivnější a snadnější dolisování zbytků ovocné drti, viz obrázek 3 a 4



Obr. 3

1/ Vypumpujte zvedák do horní polohy tak aby se zespodu dotýkal šupny lisu (5). Na stojné noze je připraven otvor pro aretaci šupny (5) lisu. Do otvoru zasuňte madlo zvedáku.



Obr. 4

2/ Nyní je šupna (5) zajištěná. Nyní můžete vypustit ventil zvedáku a bezpečně stlačit píst zvedáku dolů. Následně vyšroubujte hlavu zvedáku a opatrně vypumpujte zvedák tak, aby jeho hlava zapadla do středící trubky. Nyní lze dolisovat zbytek šťávy z drti.

Pokud již šťáva efektivně nevytéká, lisovací trubka (2) je v nejnižší poloze 3 (viz obrázek 2) a pákou zvedáku již není možno silou ruky pohybovat, je lisovací cyklus u konce.



POZOR! Manipulaci s madlem (pákou) hydraulického lisu provádějte pouze silou ruky, nepoužívejte žádné nástavce pro zvýšení síly páky na madle.

TIP VÝROBCE: Pro ještě vyšší výtěžnost šťávy doporučujeme po skončení lisovacího cyklu slisovanou ovocnou drť v koši nakypřit rukou. Část ovocné drti, která se nachází ve středu textilní vložky, promíchejte rukou s drtí, která se nachází při okrajích textilní vložky. Následně zopakujte ještě jeden lisovací krok.

7. Ukončení práce, čištění, údržba, uskladnění:

Po skončení čtvrtého lisovacího kroku odjistěte šupnu zvedáku vyjmutím madla vloženého do otvoru pro zajištění. Uvolněte přepouštěcí ventil zvedáku, zatlačte mírně na koš a nechte jej sjet do spodní polohy. Odklopte vrchní oblouk lisu (1), vyjměte lisovací desku (3) a vyjměte textilní vložku se stlačenou drtí z koše. Vylisovanou drť je vhodné využít pro kompostování. Vyjměte koš, mísu a zvedák. Zvedák vyčistěte zvlášť, dobře vyždímaným hadrem. Pozor na zatečení vody do závitů hlavy! Ostatní díly lisu můžete nahrubo omýt zahradní hadicí. Díly pak důkladně očistěte, umyjte teplou vodou a dobře vysušte. Pohyblivá místa a mechanické spoje nakonzervujte jedlým olejem. Textilní vložku vyperte při teplotě max. 40°C (ideálně bez použití chemických přípravků) a nechte ji uschnout. Po šetrném vyprání může vložka zůstat mírně zbarvena šťávou (není na závadu). Lis a jeho součásti skladujte na suchém místě.

8. Videonávod na stránkách výrobce a YouTube

Pro jednodušší nácvik lisování můžete shlédnout videonávod na stránkách YouTube:

<https://www.youtube.com/watch?v=eg50XK035gM>

nebo na stránkách výrobce:

http://www.vares.cz/domain/vares/files/Fruity_lisy/Lisy_na_ovoce_VARES_hydraulic_PROFI/idea_lisy/Lis%20na%20ovoce%2018L.wmv

9. Záruka a záruční podmínky

Dodavatel poskytuje záruční lhůtu na funkčnost stroje, který byl předmětem dodávky v délce 24 měsíců za předpokladu, že stroj pracuje v HOBBY* nasazení, v jednosměnném provozu.

Záruka se vztahuje na všechny závady a poruchy vzniklé vinou vady materiálu.

Plnění záruky je podmíněno dodržováním návodu k používání, prováděním základní údržby, bez jakýchkoliv zásahů do konstrukce výrobku. Závady na výrobku v záruční době odběratel neodstraňuje, oznámí je dodavateli, se kterým dohodne způsob jejich odstranění.

Záruka se nevztahuje na přirozené opotřebení součástí a na závady vzniklé mechanickým poškozením, neodbornou instalací nebo manipulací, vniknutím cizích těles do pracovního ústrojí stroje nebo živelnými událostmi.

Dodavatel neručí ze škody nebo poškození vzniklé při opravách, výměnách dílů apod., které nebyly provedeny podle pokynů uvedených v návodu k používání a podle požadavků obecně platných bezpečnostních předpisů.

ZÁRUČNÍ LIST na následující straně tohoto návodu.

*HOBBY nasazením stroje se rozumí nekomerční využití výrobku, maximálně v jednosměnném provozu, na pozemku fyzické osoby, který je využíván v souvislosti s bydlením nebo trávením volného času.

Záruční list

Záruční list patří k prodávanému výrobku odpovídajícího typu a výrobního čísla jako část jeho příslušenství. Je třeba jej předložit při každé reklamaci. Za předpokladu dodržení záručních podmínek v návodu k používání poskytujeme spotřebiteli záruční dobu

24 měsíců
ode dne prodeje

Záruka se vztahuje na všechny stroje v HOBBY* nasazení na prokazatelné materiálové a výrobní vady.

Záruka se nevztahuje na vady způsobené vnějšími vlivy, jako jsou například poruchy v elektrické síti, poškození způsobené živelnými pohromami, nevhodné provozní podmínky, poškození při dopravě a manipulaci, nebo je-li výrobek používán v rozporu s návodem k používání. Nárok na záruku zaniká rovněž v případě neoprávněného zásahu do zařízení majitelem nebo jinou osobou (organizací). Záruka se nevztahuje na běžné opotřebení dílů (např. nůž drtiče), nehody a závady způsobené neopatrným nebo nesprávným zacházením. Uživatel musí přesně respektovat určení stroje a pokyny uvedené v návodu k používání a nesmí zanedbat příznaky případné závady.

Při dodržení záručních podmínek a po předložení dokladu o koupi a správně vyplněného záručního listu, odstraní dodavatel bezplatně veškeré vady (poruchy), způsobené výrobními vadami nebo vadným materiálem tak, aby mohl být výrobek řádně užíván. Posouzení a eventuelní odstranění vad v záruční době provádí výrobce VARES Mnichovice a s. v. místě své provozovny.

Prodávající je povinen řádně a úplně vyplnit tento záruční list. Neúplný nebo neoprávněně měněný záruční list je neplatný. Záruční doba se prodlužuje o dobu, po kterou byl výrobek v záruční opravě. Doporučujeme Vám společně se záručním listem a dokladem o koupi uschovat i doklady o provedení opravy.

Pokud bude při opravě zjištěno, že se na uplatňovanou závadu nevztahují uvedené záruční podmínky, uhradí náklady z jejím odstraněním zákazník.

*HOBBY nasazením stroje se rozumí nekomerční využití stroje na pozemku fyzické osoby, který je využíván v souvislosti s bydlením nebo trávením volného času.

Název a typ výrobku: Lis na ovoce hydraulický nerez 18 l,

Výrobní číslo: Datum prodeje:

Zákazník: Jméno a příjmení:

(Název firmy, IČO):

Adresa zákazníka:

Prodeje (razítko, podpis):

1. Bestimmungsgemäße Verwendung:

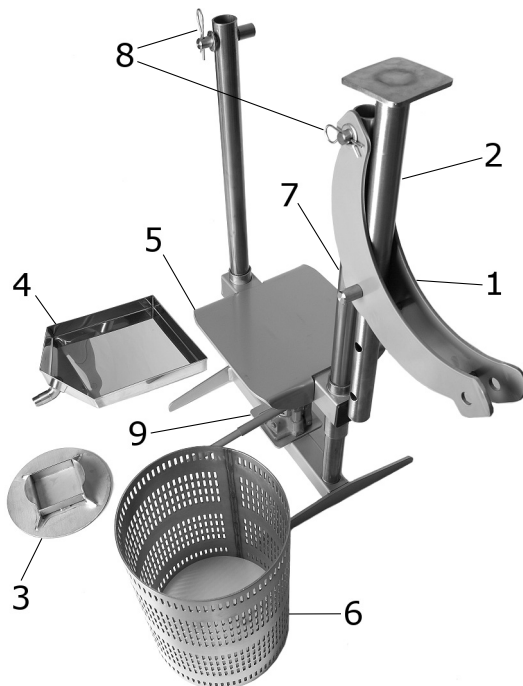
Die Presse ist zum Selbermachen von Säften aus zerkleinertem Obst, z. B. Äpfel, Birnen, Johannisbeeren, Weintrauben usw. bestimmt.

2. Technische Angaben:

Arbeitsweise	Mechanische Presse mit hydraulischem Heber (im Lieferumfang enthalten)				
Material	Korb	Auffangwanne	Pressplatte	Pressrohr	Standfüße
	Lebensmittelechter Edelstahl				
Korbinhalt	18 Liter				
Korbabmessungen	370 x 250 mm				
Gewicht der Presse	32,5 kg				

3. Beschreibung und Zeichnung:

Abb. 1 – Beschreibung der Teile



Bezeichnung der Teile gem. der Abb. 1	
1	Oberer Bogen
2	Pressrohr
3	Pressplatte
4	Auffangwanne
5	Vorschubplatte
6	Korb
7	Feststellstift
8	Splint
9	Tragplatte des Hebers

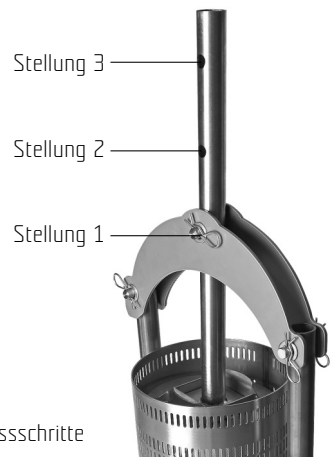


Abb. 2 – Stellungen der einzelnen Prozessschritte

4. Mögliche Gefahren bei der Arbeit mit der Presse / Arbeitsschutz:



ACHTUNG! Angesichts dessen, dass in der Umgebung der Obstmühle mit Obst und breiiger Fruchtmasse hantiert wird, besteht hier erhöhte Rutsch- oder Stolpergefahr.

Der Maximaldruck des hydraulischen Hebers beträgt 2 Tonnen. Überlasten Sie den Heber nicht und setzen Sie ausschließlich den mit der Presse gelieferten Heber ein. Den Griff (Hebel) des Hebers betätigen Sie nur mit der Hand, verwenden Sie keine Verlängerungen für eine bessere Hebelwirkung.

Gefahr der Quetschung der Finger, der Hand, beziehungsweise auch des Fußes bei der Montage und Demontage der Maschinenteile.

Verletzungsgefahr der unteren Extremitäten, beziehungsweise weiterer Körperteile, welche durch den Sturz der Maschine bei ihrer unvorsichtigen Verlagerung verursacht wird.

5. Inbetriebnahme, Vorbereitung der Obstpresse

- Die Obstpressen sind vom Hersteller fertig montiert und werden betriebsbereit geliefert.
- Vor der Inbetriebnahme sind alle Teile gründlich mit warmem Wasser zu reinigen und sofort gut abzutrocknen.
- Stellen Sie die Presse nur auf stabile, wackel- und rutschfeste Unterlagen.
- Den hydraulischen Heber (max. Druck 2 t, im Lieferumfang enthalten) bringen Sie unter die Vorschubplatte (5).
- Klappen Sie den oberen Bogen (1) mit dem Pressrohr (2) um und stellen Sie die Auffangwanne (4) mit dem Korb (6) auf die Vorschubplatte (5).
- Stellen Sie einen geeigneten Behälter unter den Saftauslass in der Edelstahl-Auffangwanne (4). Der Saftauslass ist mit einem 3/4" - Gewinde versehen, um nach Bedarf einen Gummischlauch als Verlängerung (Länge 10–100 cm) oder ein Ventil (Hahn) zur Regelung der ausgelaufenen Saftmenge verwenden zu können (nicht im Lieferumfang enthalten).
- Legen Sie ein Presstuch (nicht im Lieferumfang enthalten) in den Korb (6) ein und lassen Sie es ein bisschen über den Rand hängen.
- Den Korb (6) mit dem eingelegten Presstuch befüllen Sie gleichmäßig mit den zerkleinerten Früchten und den Inhalt drücken Sie leicht mit der Hand herunter. Die Maische sollte etwa 5 cm unter den oberen Rand reichen.
- Dann falten Sie das Presstuch über die Maische sorgfältig zusammen.
- Die Überlappungsstellen drücken Sie mit der Pressplatte (3) fest nach unten.
- Den oberen Bogen (1) klappen Sie jetzt wieder zu, das Pressrohr (2) richten Sie dabei zur Mitte der Pressplatte (3) und anschließend befestigen Sie es mit dem Splint (8).
- Überzeugen Sie sich vor jedem Prozessschritt, dass die Auffangwanne (4), der Korb (6) und das Pressrohr (2) richtig zentriert sind. Das Pressrohr (2) muss immer senkrecht zur Pressplatte geführt werden.

6. Bedienung der Presse – Saftherstellung

Die Pressung darf nicht zu schnell erfolgen. Seien Sie geduldig, es zahlt sich aus. Warten Sie nach jedem Prozessschritt jeweils 5–15 Minuten, damit der Saft zum Ablaufen Zeit hat.

Erster Schritt – das Pressrohr muss sich am Beginn der Pressung immer in der Stellung 1 befinden – s. Abb. 2.

Pumpen Sie in paar Mal den Griff (Hebel) der hydraulischen Presse und heben Sie langsam den Korb (6). Wiederholen Sie den Vorgang so lange, bis der Saft ausströmt oder bis sich der Griff mit der Hand bewegen lässt.

Zweiter Schritt – erreicht der Korb seine Endlage, lassen Sie das Ventil des Hebers ab und senken Sie den Korb in die untere Stellung. Das Pressrohr (2) senken Sie in die Stellung 2 – s. Abb. 2. Das Heben des Korbs

gegen das Pressrohr wiederholen Sie so lange, bis der Saft nur abzutropfen beginnt.

Dritter Schritt – erreicht der Korb seine Endlage, lassen Sie das Ventil des Hebers ab und senken Sie den Korb in die untere Stellung. Das Pressrohr (2) senken Sie in die Stellung 3 – s. Abb. 2. Das Heben des Korbs gegen das Pressrohr wiederholen Sie so lange, bis der Saft nur abzutropfen beginnt.

Vierter Schritt = Nachpressen der Maische

Um die Obstreste wirksam und einfach nachpressen zu können, verfahren Sie nach den Abbildungen 3 und 4

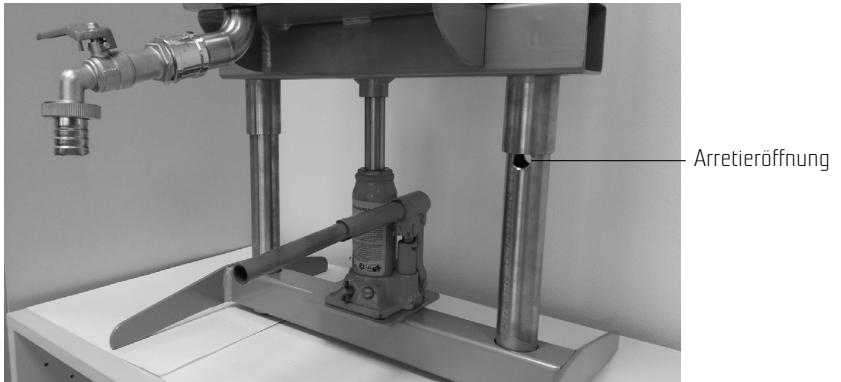


Abb. 3

1/ Pumpen Sie den Heber in die obere Stellung, damit er die Vorschubplatte der Presse (5) berührt. Im Standfuß ist eine Arretieröffnung für die Vorschubplatte (5) vorbereitet. In diese Öffnung stecken Sie nun den Griff des Hebers ein.



Abb. 4

2/ Damit ist die Vorschubplatte (5) gesichert. Jetzt können Sie das Ventil des Hebers öffnen und den Kolben sicher nach unten drücken. Danach drehen Sie den Heberkopf aus und pumpen Sie vorsichtig so lange, bis der Kopf in das Zentrierrohr schlüpft. Jetzt können Sie den restlichen Saft auspressen.

Strömt kein Saft mehr aus, das Pressrohr (2) befindet sich in der tiefsten Stellung 3 (s. Abb. 2) und der Griff des Hebers lässt sich nicht von Hand bewegen, ist die Pressung beendet.



ACHTUNG! Betätigen Sie den Griff (Hebel) der hydraulischen Presse nur mit der Hand, verwenden Sie keine Verlängerungen für eine bessere Hebelwirkung.

TIPP VOM HERSTELLER: Um die Saftausbeute noch zu erhöhen, empfehlen wir nach Ende der Pressung den Presskuchen mit der Hand aufzulockern. Vermischen Sie die Maische aus der Mitte des Presstuchs mit den Fruchtresten, die sich an der Korbwand befinden. Danach führen Sie noch einen Prozessschritt durch.

7. Abschluss der Arbeit, Reinigung, Instandhaltung, Lagerung:

Nach dem vierten Prozessschritt nehmen Sie den Griff aus der Arretieröffnung – damit legen Sie die Vor-schubplatte frei. Lösen Sie das Überlaufventil des Hebers, drücken Sie ein bisschen auf den Korb und lassen Sie ihn in die untere Stellung sinken.

Klappen Sie den oberen Bogen der Presse (1) um, nehmen Sie die Pressplatte (3) und das Presstuch mit dem Presskuchen heraus. Die Pressrückstände eignen sich sehr gut zum Kompostieren. Nehmen Sie den Korb, die Auffangwanne und den Heber heraus.

Den Heber reinigen Sie nur mit einem leicht feuchten Lappen. Das Wasser darf nicht ins Gewinde im Kopf eindringen!

Die übrigen Teile der Presse können Sie zuerst mit einem Gartenschlauch abspritzen, dann gründlich mit warmem Wasser reinigen und gut abtrocknen. Die beweglichen Teile und mechanische Verbindungsstellen schmieren Sie mit Speiseöl.

Das Presstuch waschen Sie bei max. 40 °C (idealerweise ohne chemische Waschmittel) und lassen Sie es trocknen. Nach schonendem Waschen kann das Presstuch leicht verfärbt bleiben (das stellt keinen Mangel dar). Die Presse und ihre Bestandteile lagern Sie in einem trockenen Raum.

8. Videoanleitung auf den Webseiten des Herstellers und YouTube

Wie einfach die Bedienung der Presse ist, erfahren Sie in der Videoanleitungen unter:

<https://www.youtube.com/watch?v=eg50XK035gM>

oder auf der Webseite des Herstellers:

http://www.vares.cz/domain/vares/files/Fruity_lisy/Lisy_na_ovoce_VARES_hydraulic_PROFI/video_lisy/Lis%20na%20ovoce%2018L.wmv

9. Garantie und Garantiebedingungen

Der Lieferant garantiert für die Funktionsfähigkeit der gelieferten Maschine innerhalb von 24 Monaten unter der Voraussetzung, dass die Maschine im HOBBY*-Einsatz im Einschichtbetrieb arbeitet.

Die Garantie bezieht sich auf alle Fehler und Störungen, welche infolge eines Materialfehlers entstehen.

Die Gewährung der Garantie hängt von der Einhaltung der Bedienungsanleitung, der Durchführung der grundlegenden Wartung, ohne jegliche Eingriffe in die Konstruktion des Produktes, ab. Fehler an dem Produkt hat der Abnehmer innerhalb der Garantiefrist nicht zu beseitigen, er hat diese dem Lieferanten mitzuteilen, mit dem er die Art ihrer Beseitigung zu besprechen hat.

Die Garantie bezieht sich nicht auf den natürlichen Verschleiß der Teile und auf durch mechanische Beschädigung, durch unsachgemäße Installation oder Handhabung, durch das Eindringen von Fremdkörpern in den Arbeitsmechanismus der Maschine oder durch Naturkatastrophen entstandene Fehler.

Der Lieferant haftet nicht für die bei Reparaturen, Austauschen von Teilen u. Ä. entstandenen Schäden, welche nach den in der Bedienungsanleitung angeführten Anweisungen und nach den Anforderungen der allgemein gültigen Sicherheitsvorschriften nicht vorgenommen wurden.

Den GARANTIESCHEIN finden Sie auf der nächsten Seite dieser Anleitung.

* Unter dem HOBBY-Einsatz versteht man die nicht kommerzielle Nutzung des Produkts, höchstens im Einschichtbetrieb, auf dem Grundstück einer natürlichen Person, das zu Wohn- oder Freizeit Zwecken bestimmt ist.

Garantieschein

Der Garantieschein gehört zum verkauften Produkt vom entsprechenden Typ und von der entsprechenden Herstellungsnummer als ein Teil seines Zubehörs. Es ist nötig, ihn bei jeder Reklamation vorzulegen. Unter Voraussetzung der Einhaltung der Garantiebedingungen in der Bedienungsanleitung gewähren wir dem Benutzer die Garantiezeit

24 Monate

nach dem Tage des Verkaufes.

Die Garantie bezieht sich auf alle Produkte im HOBBY*-Einsatz, bei denen nachweisliche Material- und Herstellungsmängel auftreten.

Von der Garantie ausgeschlossen sind Schäden die z. B. auf Naturkatastrophen, ungenügende Betriebsbedingungen, Beschädigung beim Transport oder bei der Handhabung, Missachtung der Bedienungsanleitung usw. zurückzuführen sind. Der Garantieanspruch erlischt ebenfalls in dem Falle des nicht autorisierten Eingriffes in die Einrichtung durch den Besitzer oder eine andere Person (Organisation). Die Garantie bezieht sich nicht auf den üblichen Verschleiß der Teile, auf Unfälle und Mängel, welche durch den unvorsichtigen oder unrichtigen Umgang verursacht werden. Der Benutzer ist verpflichtet, den ordnungsgemäßen Gebrauch und die in der Bedienungsanleitung angeführten Hinweise zu berücksichtigen und er darf die Anzeichen von eventuellen Störungen nicht vernachlässigen.

Bei der Einhaltung der Garantiebedingungen und nach der Vorlage des Kaufbeleges und des richtig ausgefüllten Garantiescheines, wird der Lieferant kostenlos alle Fehler (Störungen), welche durch Herstellungsfehler oder durch mangelhaftes Material verursacht werden, so beseitigen, dass das Produkt ordentlich benutzt werden kann. Die Beurteilung und eventuelle Beseitigung der Fehler innerhalb der Garantiefrist wird vom Hersteller VARES Mnichovice a.s. am Ort seiner Betriebsstätte vorgenommen.

Der Verkäufer ist verpflichtet, diesen Garantieschein ordentlich und vollständig auszufüllen. Der unvollständige oder unberechtigt geänderte Garantieschein ist ungültig. Die Garantiezeit verlängert sich um die Zeit, in der das Produkt in der Garantiereparatur war. Wir empfehlen Ihnen, zusammen mit dem Garantieschein und dem Kaufbeleg auch die Dokumente über die Durchführung der Reparatur aufzubewahren. Sollte bei der Reparatur festgestellt werden, dass sich auf den geltend gemachten Fehler die angeführten Garantiebedingungen nicht beziehen, hat der Kunde die mit seiner Beseitigung verbundenen Kosten zu bezahlen.

* Unter dem HOBBY-Einsatz versteht man die nicht kommerzielle Nutzung des Produkts, höchstens im Einschichtbetrieb, auf dem Grundstück einer natürlichen Person, das zu Wohn- oder Freizeit Zwecken bestimmt ist.

Name und Typ des Produktes: **Hydraulische edelstahl-obstpresse 18 liter**,

Produktionsnummer: Verkaufsdatum:

Kunde: Vor- und Zuname:
(Firma, ID-Nr.):

Adresse:

Händler (Stempel, Unterschrift):

1. Product Purpose:

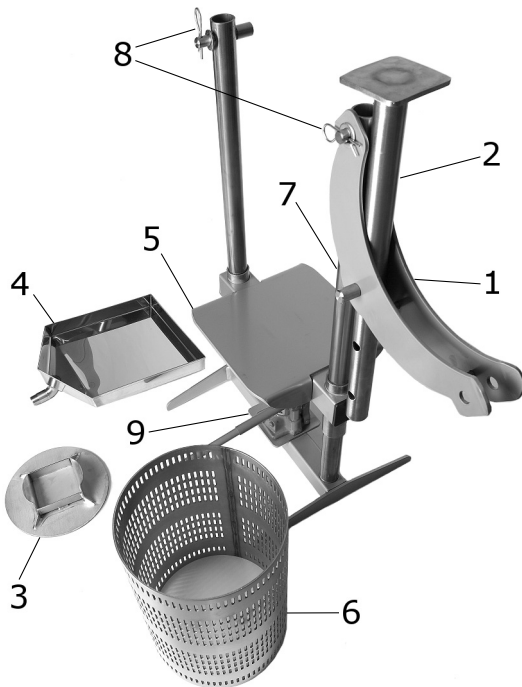
The press is designed for home pressing of fruit juice from pre-crushed fruits, e.g. apples, pears, currants, grapes, etc.

2. Technical Data:

Work method	Mechanical pressing using a hydraulic jack (part of the supply)				
Material	Basket	Bowl	Pressing board	Pressing pipe	Standing legs
	Stainless steel suitable for food-processing purposes				
Basket volume	18 Liter				
Basket dimensions	370 x 250 mm				
Press weight	32.5 kg				

3. Description and Sketch:

Fig. 1 - Press parts description



Part title according to Figure 1	
1	Top arch
2	Pressing pipe
3	Pressing board
4	Bowl
5	Chute
6	Basket
7	Locking pin
8	Securing pin
9	Jack bearing board

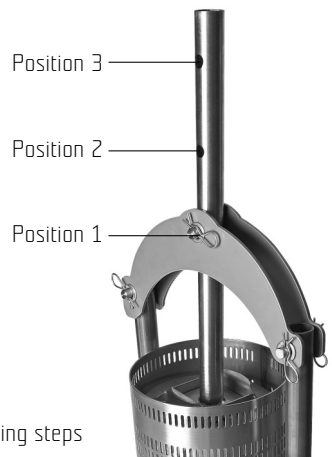


Fig. 2 - Positions of individual pressing steps

4. Summary of possible risks when working with the press / Work safety:



ATTENTION! Due to the fact that fruits and their crushed parts are handled around the crusher, there is an increased risk of slipping or stumbling in this area.

The maximum pressure of the hydraulic jack is 2 tonnes, do not overload the jack, use only the jack supplied with the press. Perform handling with the handle (lever) of the jack only using the force of a hand; do not use any extensions for increasing the leverage on the handle.

Danger of bruising fingers, a hand, possibly even a leg during machine parts assembly and disassembly.

Danger of injury of lower limbs, possibly further body parts, caused by the machine's fall during its careless relocation.

5. Commissioning, Preparation for Pressing:

- The presses are supplied by the manufacturer completely assembled, ready for use.
- Before use, wash all parts of the press thoroughly with warm water and dry well immediately.
- Place the press on a flat hard surface, so that sufficient stability is secured during work.
- Place the hydraulic jack, which is a part of the product's supply (max. pressure 2 t) under the chute (5).
- Fold up the top arch (1) with the pressing pipe (2), place the bowl (4) with the basket (6) on the chute (5).
- Place a vessel under the juice outlet on the stainless steel bowl (4). The juice outlet is fitted with a 3/4" thread for possible extension of the draining system with a suitable rubber hose (length 10–100 cm) or even a valve (cock) for the capability of regulating the juice discharge from the press (not included in the supply).
- Insert the textile inset (purchased separately) into the basket (6), roll its edges over the basket's edges.
- Fill the basket (6) with the inserted textile inset evenly with fruit pulp and lightly pack down with your hand. Fill the basket with the fruit pulp about 5 cm below the upper edge.
- After filling the basket, roll the top corners of the textile inset over each other, so that they overlap.
- Push the rolled corners of the textile inset down with the pressing board (3).
- Fold the top arch (1) back down, while aiming the pressing pipe (2) on the centre of the pressing board (3) and secure it with the locking pin (8).
- Check that the bowl (4), basket (6), and pressing pipe (2) are always centred in the middle of the press before the beginning of the pressing step. The pressing pipe (2) must always be led perpendicularly on the pressing board.

6. Working with the Press – the Actual Pressing Cycle

Perform pressing slowly and patiently; you will increase the yield in this way. After finishing every pressing step, always wait for 5-15 minutes; the juice will flow from the press gradually.

The first pressing step - always start pressing with the pressing pipe in position 1, see Figure number 2.

With several strokes of the handle (lever) of the hydraulic press, gradually lift the basket (6). Repeat the basket lifting process as long as the juice flows efficiently or as long as it is possible to move the jack lever using the force of a hand.

The second pressing step - if it is no longer possible to lift the basket higher using the jack, discharge the jack valve and lower the press basket into the lower position. Lower the pressing pipe (2) into position 2, see Figure number 2. Repeat the basket lifting using the jack against the pressing pipe as long as the juice flows out efficiently.

The third pressing step - If it is no longer possible to lift the basket higher using the jack, discharge the jack valve and lower the press basket into the bottom position. Lower the pressing pipe (2) into position 3, see Figure number 2. Repeat the basket lifting using the jack as long as the juice flows out efficiently.

The fourth pressing step = final pressing of the fruit pulp

At the end of the pressing cycle, use the procedure described below for more efficient and easier final pressing of the remaining fruit pulp, see Figures 3 and 4.

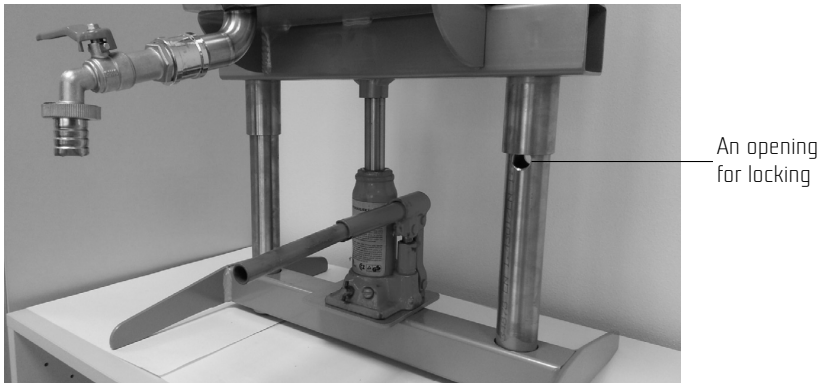


Fig. 3

1/ Pump the jack into the upper position, so that it touches the press chute (5) from below. On the standing leg, an opening is prepared for locking the press chute (5). Insert the jack's handle into the opening.



Fig. 4

2/ The chute (5) is secured now. Now you can discharge the jack's valve and push the jack's piston down safely. Subsequently, unscrew the jack's head and carefully pump the jack out so that its head fits into the centring pipe. It is now possible to press the rest of the juice from the pulp.

If the juice no longer flows out efficiently, the pressing pipe (2) is in the lowest position 3 (see Figure 2), and the jack's lever can no longer be moved using the force of a hand, the pressing cycle is near the end.

ATTENTION! Perform the handling of the handle (lever) of the hydraulic press only using the force of a hand, do not use any extensions for increasing the leverage at the handle.

MANUFACTURER'S TIP: For an even higher juice yield, we recommend loosening the pressed fruit pulp in the basket with your hand after the completion of the pressing cycle. Using your hand, mix the part of the fruit pulp that is located in the middle of the textile inset with the pulp that is located along the edges of the textile inset. Subsequently, repeat one more pressing step.

7. Work Termination, Cleaning, Maintenance, Storage:

After ending the fourth pressing step, release the jack's chute by removing the handle inserted into the opening for securing. Release the bypass valve of the jack, slightly push on the basket, and have it run down into the bottom position.

Fold up the top arch of the press (1), remove the pressing board (3), and remove the textile inset with the compressed pulp from the basket. It is suitable to utilise the pressed pulp for composting. Remove the basket, bowl, and jack.

Clean the jack separately with a well wrung out dishcloth. Pay attention to the water flowing into the head's thread!

You can wash other parts of the press roughly with a garden hose. Then clean the parts thoroughly, wash with warm water, and dry well. Conserve moving points and mechanical joints with edible oil.

Wash the textile inset at a temperature of max. 40 °C (ideally without using chemicals) and allow it to dry. After careful washing, the inset may remain slightly coloured by the juice (not detrimental).

Store the press and its components in a dry place.

8. The Video Manual on the Manufacturer's Website and YouTube

For simpler training of the pressing process, you can view a video manual on YouTube:

<https://www.youtube.com/watch?v=eg50XK035gM>

or on the producer's website:

http://www.vares.cz/domain/vares/files/Fruity_lisy/Lisy_na_ovoce_VARES_hydraulic_PROFI/video_lisy/Lis%20na%20ovoce%2018L.wmv

9. Warranty and Warranty Terms and Conditions

The supplier provides a warranty period for the functionality of the machine, which was the subject of the supply, in the length of 24 months, provided the machine works in a HOBBY* application, in a single-shift operation.

The warranty applies to all defects and failures that arise due to a material defect.

The fulfilment of the warranty is conditioned by the observance of the user manual, performing the basic maintenance, without any interventions into the product's structure. The consumer does not remove the defects in the product within the warranty period, he reports them to the supplier, with whom he agrees on the manner of their removal.

The warranty does not apply to natural wear of components and to defects that arise by mechanical damage, inexpert installation or handling, penetration of foreign bodies into the working mechanism of the machine or by natural disasters.

The supplier does not provide warranty for damage or harm that arises during repairs, parts replacement, etc., which were not performed according to the instructions stated in the user manual and according to the requirements of generally valid safety regulations.

The WARRANTY CARD on the following page of this manual.

*HOBBY application of the machine means non-commercial use of the product, in up to single-shift operation, on the land of the physical entity, which is used in a residential capacity or for spending free time.

Warranty Certificate

The warranty card belongs to the sold product of the corresponding type and serial number as part of its accessories. It is necessary to present it during every complaint. Provided the warranty terms and conditions in the user manual are observed, we provide the consumer with the warranty period of

24 months

from the date of sale.

The warranty applies to all products in HOBBY* application for demonstrable material and production defects.

The warranty does not apply to defects caused by external effects, such as damage caused by natural disasters, unsuitable operating conditions, damage during transport and handling or if the product is utilised in conflict with the user manual. The claim to the warranty is also void in case of an unauthorised intervention into the equipment by the owner or another person (organisation). The warranty does not apply to regular wear of the parts, accidents and failures caused by careless or incorrect handling. The user must precisely respect the product's designation and the instructions stated in the user manual and must not neglect the symptoms of a possible defect.

Upon observing the warranty terms and conditions and upon presenting the document of purchase and the correctly filled warranty card, the supplier shall remove all defects (failures) caused by production defects or defective material free of charge, so that the product can be utilised properly. The assessment and the possible removal of the defects within the warranty period is performed by the manufacturer VARES Mnichovice a.s. at the site of its premises.

The seller is obliged to complete this warranty card properly and completely. An incomplete or altered warranty card without authorisation is invalid. The warranty period shall be extended by the period of time in which the product is repaired under the warranty. We recommend that you keep the documents on repair performance together with the warranty card and the document of sale. If it is found out during a repair that the aforementioned warranty conditions do not apply to the claimed defect, the costs of its removal shall be paid by the customer.

*HOBBY application of the machine means non-commercial use of the product, in up to single-shift operation, on the land of the physical entity, which is used in a residential capacity or for spending free time.

Product title and type: Hydraulic stainless steel fruit press 18 l,

Serial No: Date of sale:

Customer: First name and surname:
(Company name, ID No.):

Address:

Seller (Stamp, signature):